

InnoMake - 2016

Конкурс проектов ЦМИТ Москвы

make

**ПЕРЕХОДНАЯ ДЕТАЛЬ
«LEGO EV3 – AVTOYS»**

Автор проекта:
ученик ФГБОУ ВО МГУПС
(МИИТ) гимназия
Суханов Ярослав
Денисович

Мастерская II - Teens

Трек: MAKE

Направление: Дизайн,
Механика

ЦМИТ: Центр
прототипирования МИИТ



Создание переходной детали, позволяющей использовать элементы конструктора «Lego EV3» на основе конструктора «AVToys»

- Разработка детали, которая позволяет крепиться к деталям двух конструкторов
- Деталь позволяет добавить интерактивность и динамику к изделиям AVToys. При помощи изделия можно крепить управляемые элементы к статичному конструктору

Чем больше деталей можно использовать в сборке, тем больше интересных результатов можно получить

В качестве основного предназначения самого изделия мною было выбрано **«Маленький двигатель»** из набора Lego EV3, так как в набор деталей конструктор AVToys не предполагает наличие двигающихся, вращающихся деталей



План



Снятие габаритов
основных деталей
конструктора AVToys и
«двигателя» Lego EV3



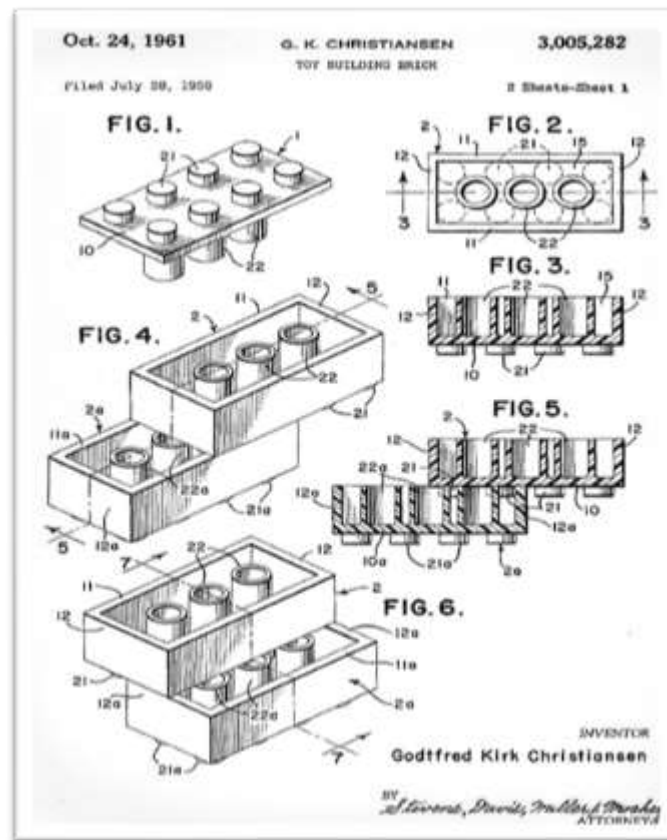
Разработка
внешнего
вида изделия



Моделирование
в среде Google
SketchUp 2016 и
выращивание на
3D-принтере

Этапы работы

- 1) Создание идеи изделия, и набора деталей, с которыми может соединяться
- 2) Измерение габаритов деталей из наборов AVToys и EV3
- 3) Моделирование и выращивание детали на 3D-принтере



Результаты



Результатом работы является прототип детали, который при небольшой коррекции может быть использован в производстве

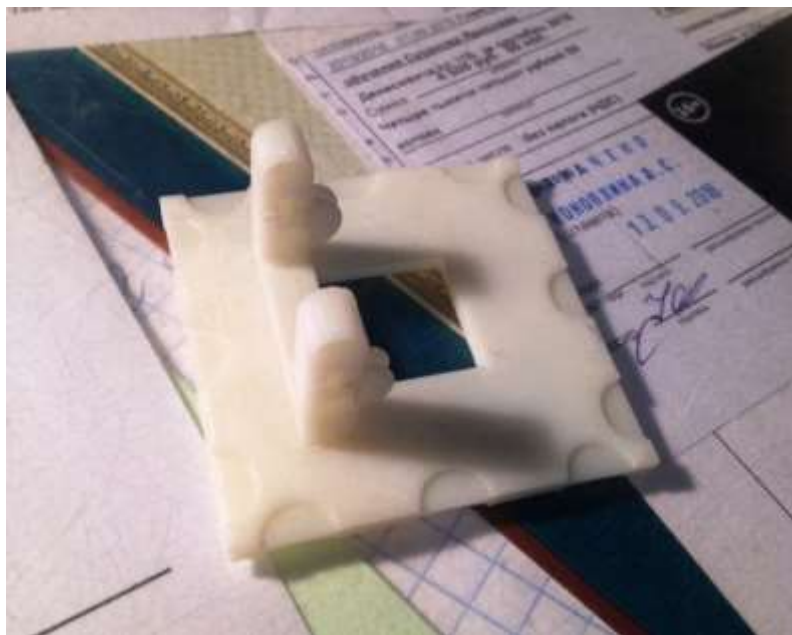


Фото с конкурса «3D-БУМ»
МГУПС (МИИТ), март 2016